



Radioenge

Programador Bluetooth Alarme Radioenge

Manual de Utilização

Revisão 2 - Março de 2026

Sumário

1	Apresentação	3
2	Especificações Técnicas	4
3	Características	5
3.1	Características gerais	5
3.2	Hardware	5
3.3	Compatibilidade	5
3.4	LEDs de indicação	6
3.5	Nível de Bateria	7
3.6	Modo de baixo consumo	7
4	Pareamento	8
5	Configuração da Central	9
6	Termo de Garantia	10
7	Contato	11

1 Apresentação

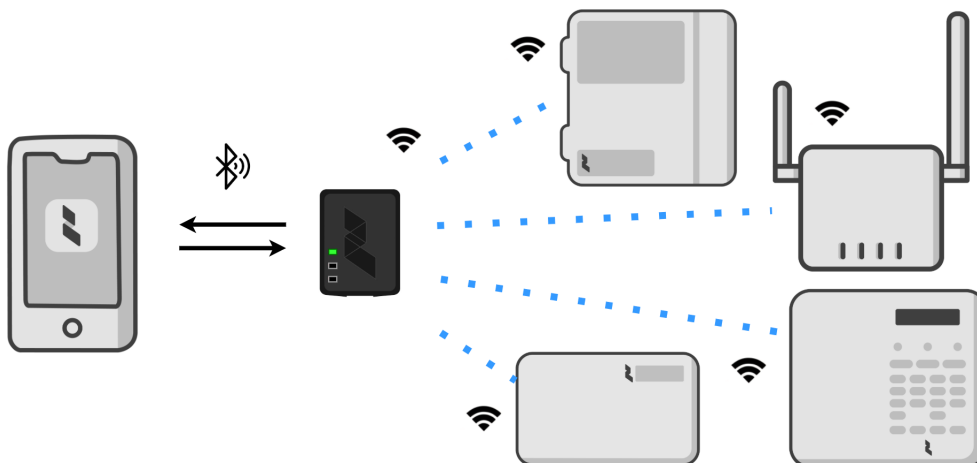


Figura 1: Programador de Centrais - Diagrama de Funcionamento

O Programador Bluetooth Alarme é um acessório da linha de alarme Radioenge que possibilita a varredura, configuração e atualização de centrais de alarme via Bluetooth.

Utilizando o programador, até centrais sem conexão à internet podem ser configuradas, sendo a ferramenta ideal para regiões de conexão instável e de difícil acesso. Durante a programação, é possível acompanhar o envio e recebimento de pacotes mostrados por LEDs de indicação, e após o uso, o modo de baixo consumo garante longa duração de bateria.

2 Especificações Técnicas

Tabela 1: Especificações elétricas do programador

Especificação	Descrição
Tensão de alimentação via USB	5 V
Corrente máxima	30mA
Bateria	LiPo 3.7 V/1800 mAh

Tabela 2: Dimensões físicas do programador

Especificação	Descrição
Dimensões	9,0 cm x 6,2 cm 1,3 cm

3 Características

3.1 Características gerais

- Possibilita a configuração via bluetooth das centrais de alarme Radioenge;
- Carregador de bateria;
- LEDs de indicação de status;
- Modo de baixo consumo;

3.2 Hardware

- Conector para carregador de bateria USB-C;
- Botão Liga/Desliga;

3.3 Compatibilidade

- Central de Alarme CWR-32;
- Central de Alarme CWR-128/CWR-128 4G;
- Central de Alarme CWR-128i/CWR-128i 4G;
- Central de Alarme CHR-128/CHR-128G/CHR-128 4G;

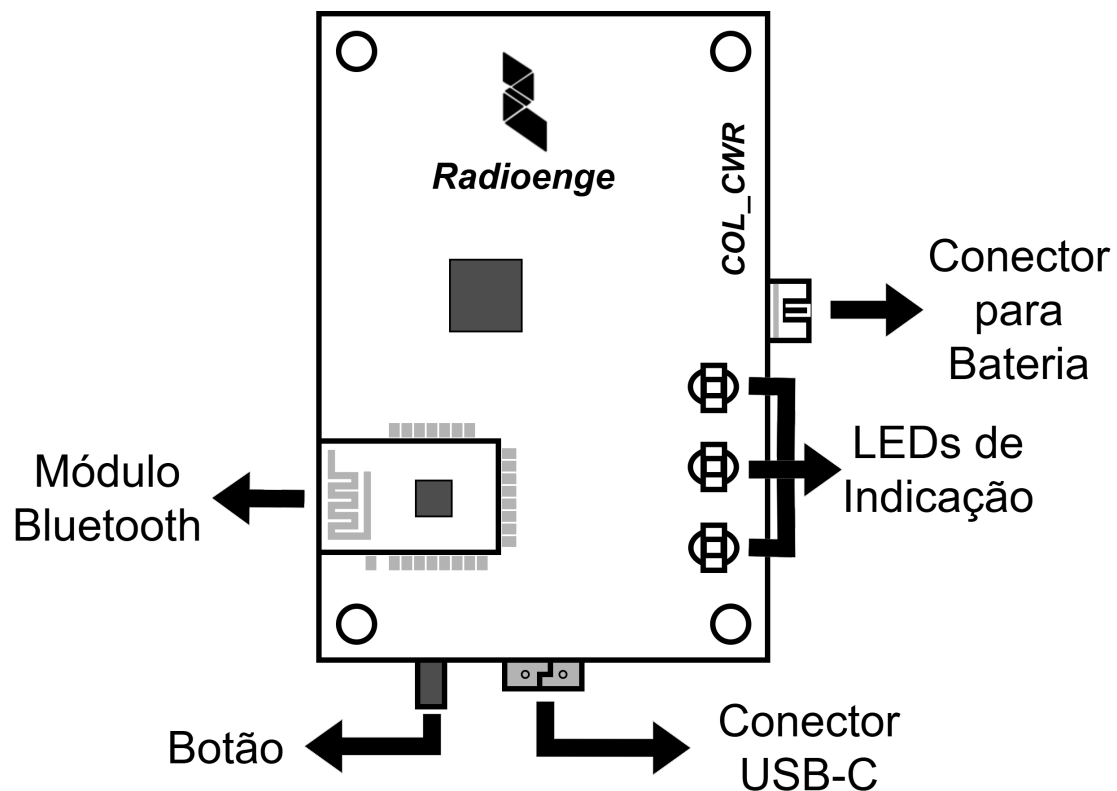


Figura 2: Programador de Centrais - Hardware

3.4 LEDs de indicação

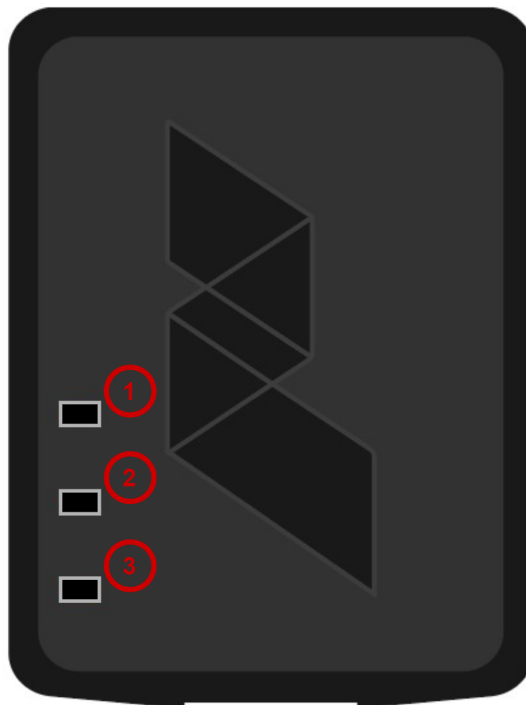


Figura 3: Programador de Centrais - LEDs de indicação

1) POWER

Piscando Lentamente: Indica que o programador está buscando dispositivos próximos.

Piscando Rapidamente: Indica que o programador está conectado a um dispositivo.

Apagado: Indica que o programador está desligado ou em modo repouso.

2) RX

Piscando: Indica que o programador está recebendo pacotes de RF.

3) TX

Piscando: Indica que o programador está enviando pacotes de RF.

3.5 Nível de Bateria

Para verificar o nível de bateria do programador, aperte e solte rapidamente o botão encontrado na parte inferior da placa. A bateria é indicada pelos leds:

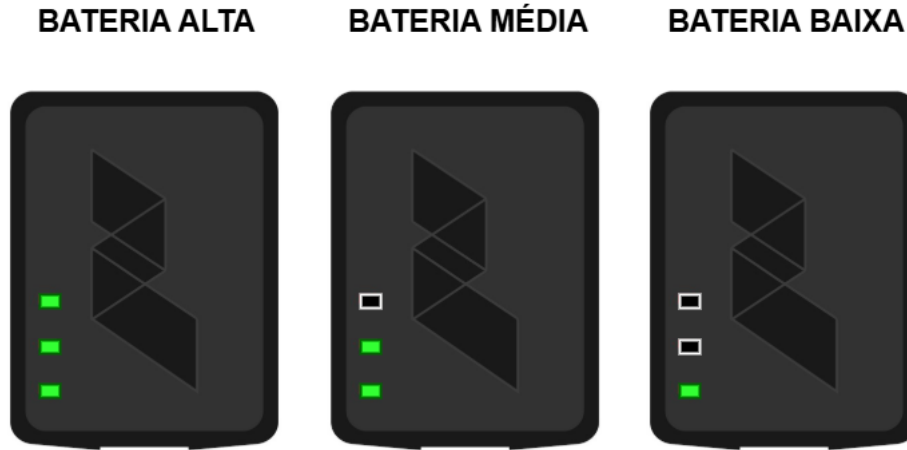


Figura 4: Programador de Centrais - Nível de bateria

- 1) **Todos Acesos:** Indica Nível de bateria alto.
- 2) **2 LEDs acesos:** Indica nível de bateria médio.
- 3) **1 LED aceso:** Indica nível de bateria baixo.

3.6 Modo de baixo consumo

O programador entrará em modo repouso após 15 minutos sem comunicação. Para forçar o modo de baixo consumo, basta apertar o botão e segurar por 1 segundo. Quando os LEDs acenderem, solte o botão para confirmar.

Enquanto estiver neste modo, o programador não irá responder a comandos enviados por Bluetooth ou pela central.

Clique no botão para voltar ao modo normal de funcionamento.

4 Pareamento

Para conectar o programador de centrais ao seu dispositivo móvel, acesse o aplicativo Radioenge Config atualizado (versão 1.18.0 ou superior), em seguida, ative o Bluetooth e a localização do aparelho e clique em “Conectar via Bluetooth”. O programador será exibido com o nome “RadioengeCWR”. Clique para conectar.

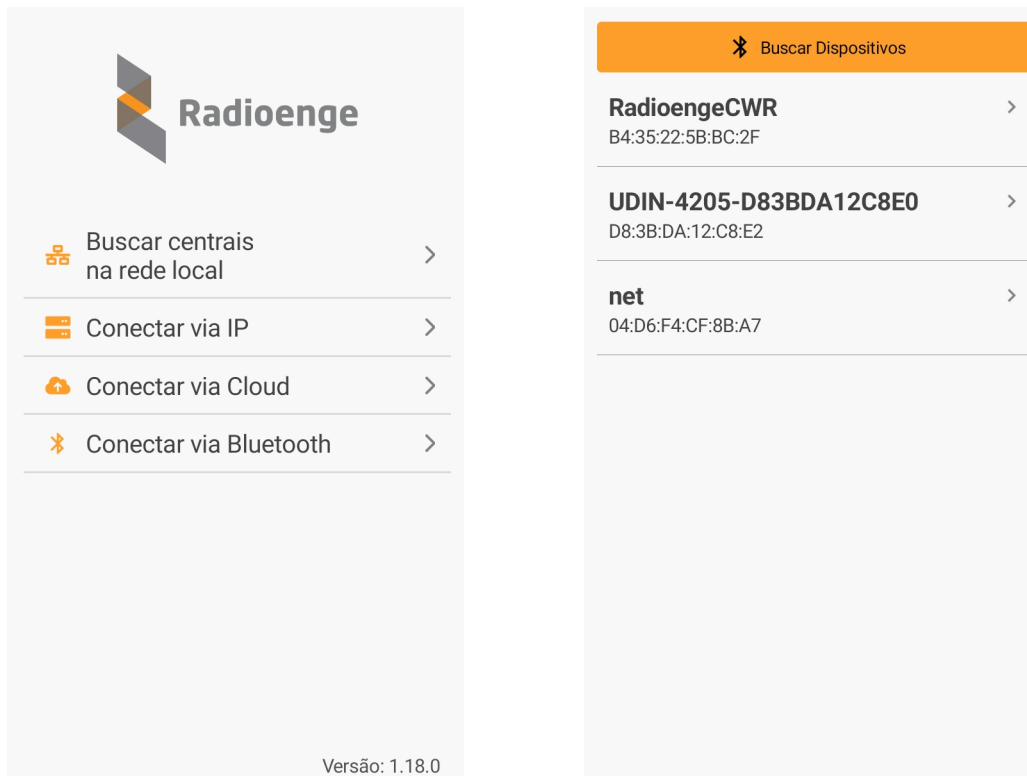


Figura 5: Programador de Centrais - Pareamento

Após a conexão ser estabelecida, clique no botão “Buscar Centrais”. Após a varredura, será exibida uma lista de todas as centrais próximas. Conecte-se à central desejada para realizar configurações.

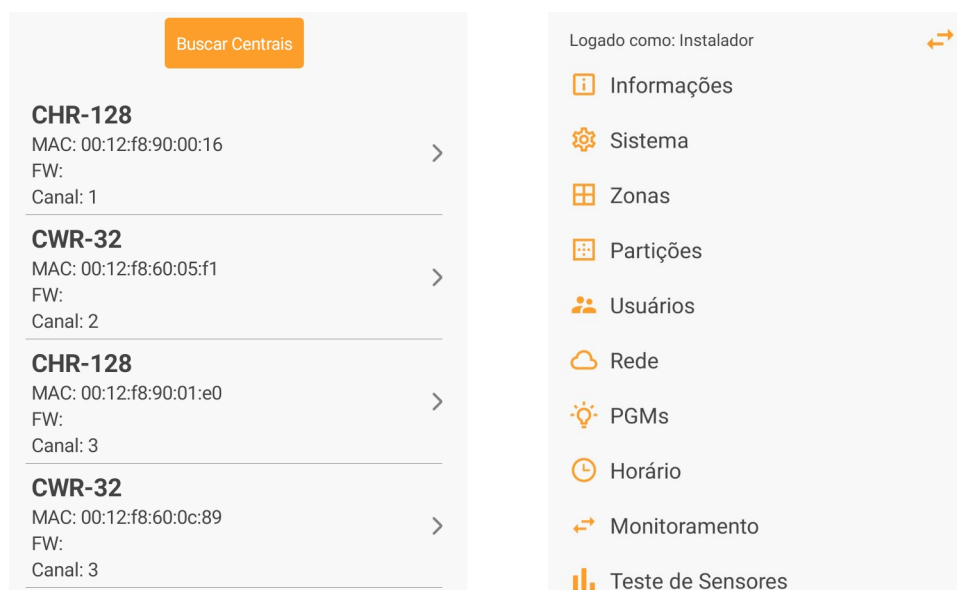


Figura 6: Programador de Centrais - Configuração via software

5 Configuração da Central

Para configurações específicas da central de alarme, consulte o manual completo da central Radioenge utilizada.

- CWR-128i: <https://www.radioenge.com.br/produto/cwr-128i/>
- CHR-128: <https://www.radioenge.com.br/produto/chr-128/>
- CWR-128: <https://www.radioenge.com.br/produto/cwr-128/>
- CWR-32: <https://www.radioenge.com.br/produto/cwr-32/>

6 Termo de Garantia

O produto tem garantia de 1 ano (3 meses de garantia legal + 9 meses de garantia contratual) a partir da data da emissão da nota fiscal atrelada ao número de série do item. A garantia cobre peças e mão de obra relacionados a defeitos de fabricação. O produto deve ser retornado à fábrica em Curitiba, sendo as despesas de envio e retorno por conta do comprador. Reparos ou substituições feitas durante o período de garantia não prorrogarão o prazo da mesma. A garantia não cobre danos relacionados a:

- Vandalismo;
- Transporte;
- Mau uso;
- Descarga atmosférica;
- Alterações de especificação técnica posterior;
- Desastres Naturais.

7 Contato

- **Site:** <https://www.radioenge.com.br/contato/>