



Radioenge

PIR 12V DUPLO Sensor Infravermelho Passivo Com Fio Radioenge

Manual de Utilização
r1

Revisão - Julho de 2025

Sumário

1	Apresentação	3
2	Especificações técnicas	4
3	Características	5
3.1	Características gerais	5
3.2	Compatibilidade	5
4	Instalação	6
4.1	Posicionamento	7
4.1.1	Sensor PET	8
4.2	Esquema de ligação nas zonas da central de alarme	9
4.2.1	Zonas simples	9
4.2.2	Zona dupla em paralelo	9
4.2.3	Zona simples e zona dupla com reconhecimento de tamper	10
4.3	Suporte	11
5	Configuração da Sensibilidade e Modo SMART	14
5.1	Configuração da sensibilidade	14
5.2	Configuração do modo SMART	14
6	Termo de garantia	15
7	Contato	16

1 Apresentação



Figura 1: Sensor PIR 12V Duplo Radioenge

O sensor infravermelho passivo **PIR 12V Duplo Radioenge** é um detector de presença para ambientes externos, semi-externos ou internos que utiliza dois sensores de infravermelho juntamente com processamento digital e inteligência artificial para minimizar a ocorrência de falsos alarmes ao mesmo tempo em que oferece excelente sensibilidade. O sensor comunica com as centrais de alarme através da entrada da zona, podendo ser ligado nas centrais de Alarme Radioenge CHR 128, CHR 128G, CHR 128 4G e outros modelos disponíveis no mercado que aceitem sensores com fio.

O PIR 12V Duplo Radioenge opera com a tensão nominal padrão de 12 V, sendo a tensão mínima de funcionamento de 4 V. Além disso, por utilizar um acionador normalmente aberto (NA) para indicar abertura de zona, caso haja uma tentativa de violar o dispositivo cortando a alimentação, o sistema de alarme será imediatamente informado. Por fim, o dispositivo também conta com um circuito para detecção de abertura de tamper. Essas características oferecem mais confiabilidade e segurança para o sistema de alarme.

2 Especificações técnicas

Tabela 1: Especificações elétricas do sensor PIR 12V

Especificação	Descrição
Tipo de sensor	Infravermelho passivo (PIR)
Alimentação nominal	12 V
Alimentação mínima	4 V
Alimentação máxima	15 V
Corrente	10 mA
Alcance de detecção	12 m
Abertura de detecção	92°

3 Características

3.1 Características gerais

- ▶ Gabinete resistente a água;
- ▶ Processamento digital com inteligência artificial (redes neurais);
- ▶ Possui um acionador normalmente aberto (NA) com detecção de corte de alimentação;
- ▶ Circuito para detecção de abertura de tamper;
- ▶ Três ajustes de sensibilidade de detecção, com ou sem inteligência artificial;
- ▶ Possibilidade de operação sob tensões menores que o convencional.

3.2 Compatibilidade

Dispositivos compatíveis com o sensor PIR 12V Duplo Radioenge:

- ▶ Central de Alarme CHR 128;
- ▶ Central de Alarme CHR 128G;
- ▶ Central de Alarme CHR 128 4G;
- ▶ Outras centrais de alarme com fio presentes no mercado.

4 Instalação

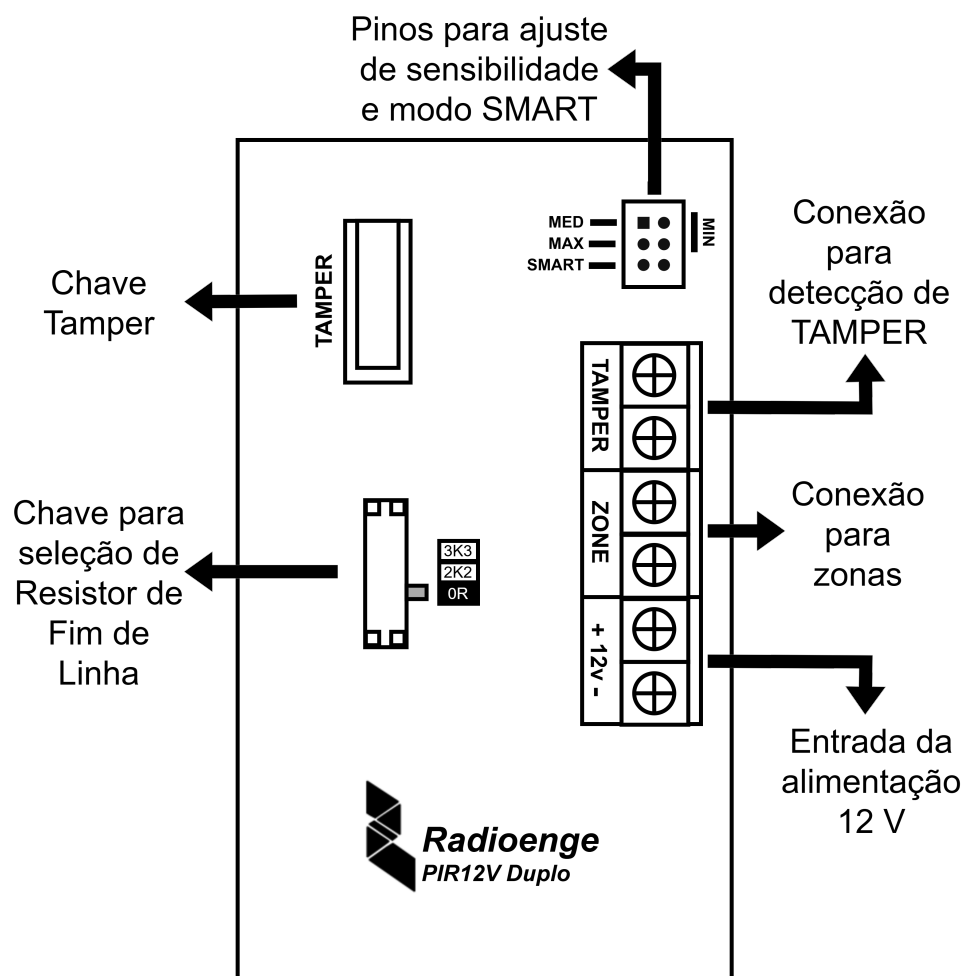


Figura 2: Chaves e Conexões - Sensor PIR 12V Duplo



Atenção! *Tocar o sensor pode danificá-lo ou acarretar mau funcionamento. Limpe sua superfície com um pano macio e álcool isopropílico.*

Para instalar o sensor PIR 12V, siga as instruções abaixo:

- 1) Conecte a alimentação nos bornes "+12v-", ligando o fio positivo de 12 V no (+) e o fio negativo no borne (-).
- 2) A conexão do sensor nas zonas da central de alarme é feita utilizando os bornes "ZONE". Para zonas com detecção de tamper, é necessário ligar também os bornes "TAMPER" na central.
Mais detalhes de ligação do sensor na central são descritos na Seção "Esquema de ligação nas zonas da central de alarme".
- 3) O ajuste de sensibilidade e o modo smart (inteligência artificial) são configurados através da inserção de jumpers nos pinos "MIN", "MED", "MAX" e "SMART". Mais detalhes são descritos na Seção "Configuração da Sensibilidade e Modo SMART"
- 4) A chave para seleção de resistor de fim de linha é utilizada para adicionar uma resistência em série ao borne "ZONE", as opções são 3k3, 2,2 e 0R (Aberto).

4.1 Posicionamento

Instalado na posição vertical, a uma altura de 2,1 m, o sensor PIR 12V Duplo apresenta um raio de cobertura de 1,5 m até 12 m de distância. Para ambientes menores, recomenda-se instalar o sensor utilizando o suporte angulado, visando uma melhor cobertura em áreas próximas.

Deve-se evitar instalar o sensor voltado para janelas, aparelhos de ar condicionado, aquecedores ou em lugares onde há correntes de ar transversais aos feixes de detecção do sensor, estes representados na Figura 3.

Recomenda-se instalar o sensor em áreas onde a movimentação de pessoas é principalmente transversal aos feixes de detecção do sensor.

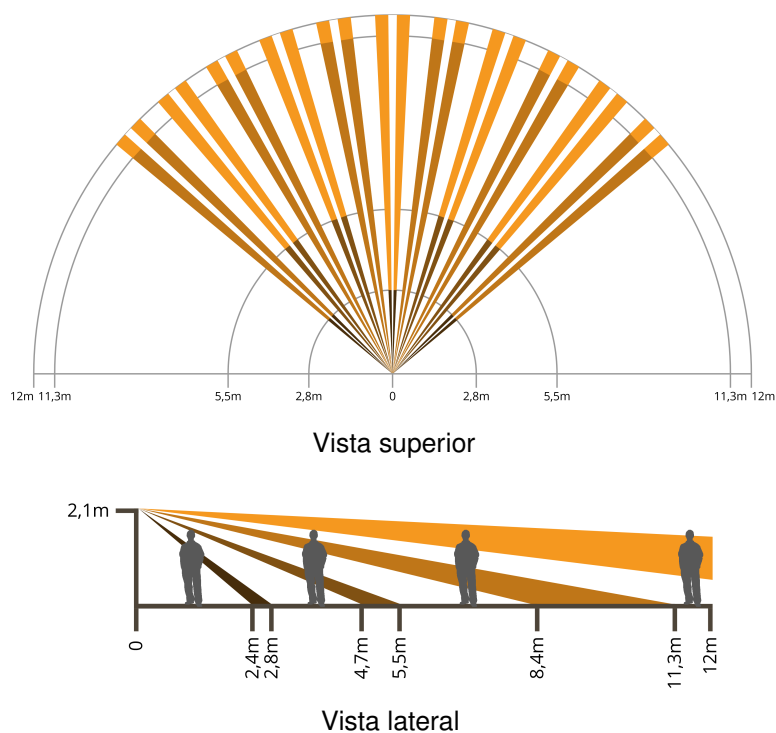


Figura 3: Mapa de detecção

4.1.1 Sensor PET

O sensor PIR 12V DUPLO possui uma lente específica para uso em ambientes onde haja circulação de animais de até 20 kg, evitando disparos acidentais causados por pássaros e animais domésticos. Para garantir o funcionamento adequado dessa função, é recomendado que o sensor seja instalado na posição vertical a uma altura de 2,1m do chão.

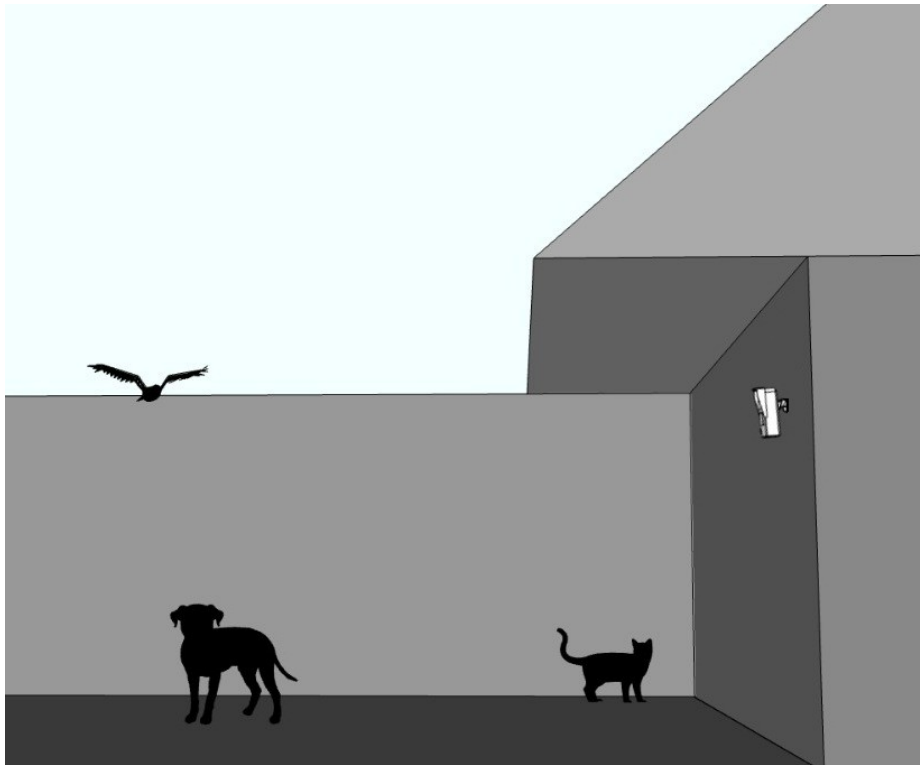


Figura 4: Função PET - Sensor PIR 12V Duplo

Após a instalação, realize o ajuste da sensibilidade do sensor PIR para minimizar disparos indesejados.



Atenção! Caso o sensor PET não seja instalado de acordo com as orientações, seu funcionamento será comprometido.

4.2 Esquema de ligação nas zonas da central de alarme

Os exemplos de ligações do sensor PIR 12V Duplo mostrados a seguir são referentes à ligação em centrais de alarme COM fio Radioenge.

4.2.1 Zonas simples

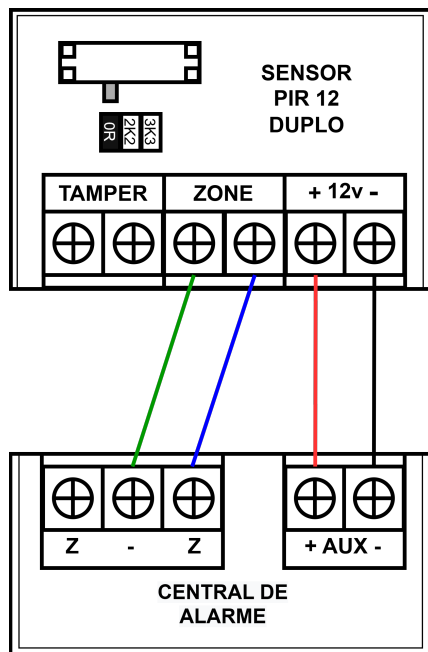


Figura 5: Zona simples sem resistor de fim de linha

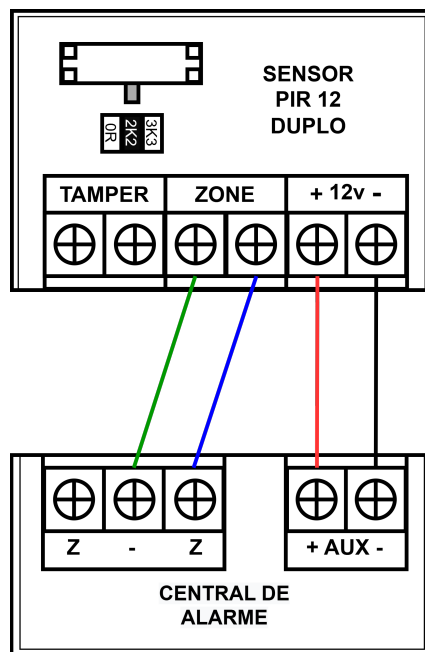


Figura 6: Zona simples com resistor de fim de linha

4.2.2 Zona dupla em paralelo

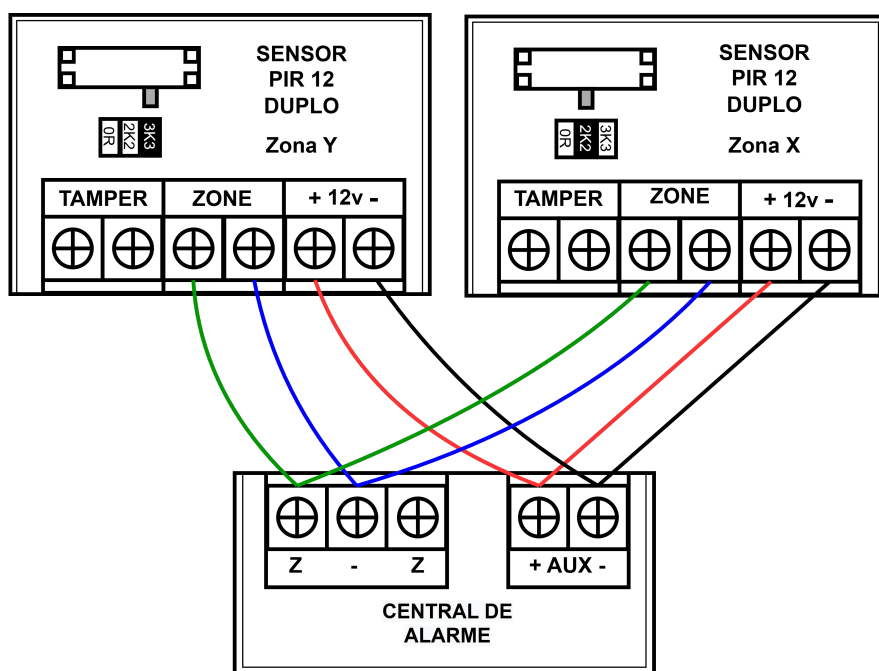


Figura 7: Zona dupla em paralelo

4.2.3 Zona simples e zona dupla com reconhecimento de tamper

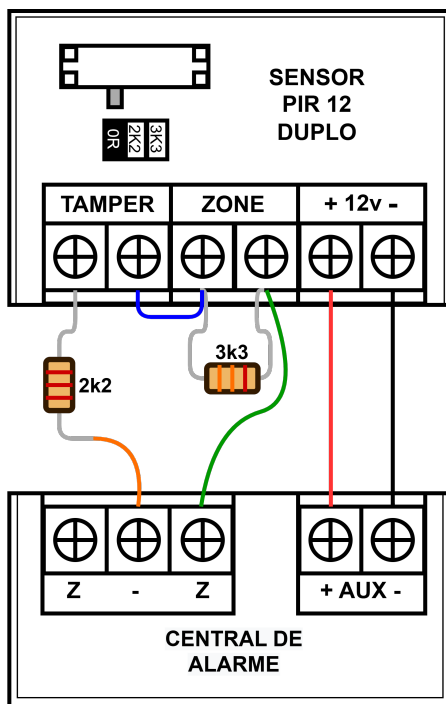


Figura 8: Zona com resistor de fim de linha e reconhecimento de tamper

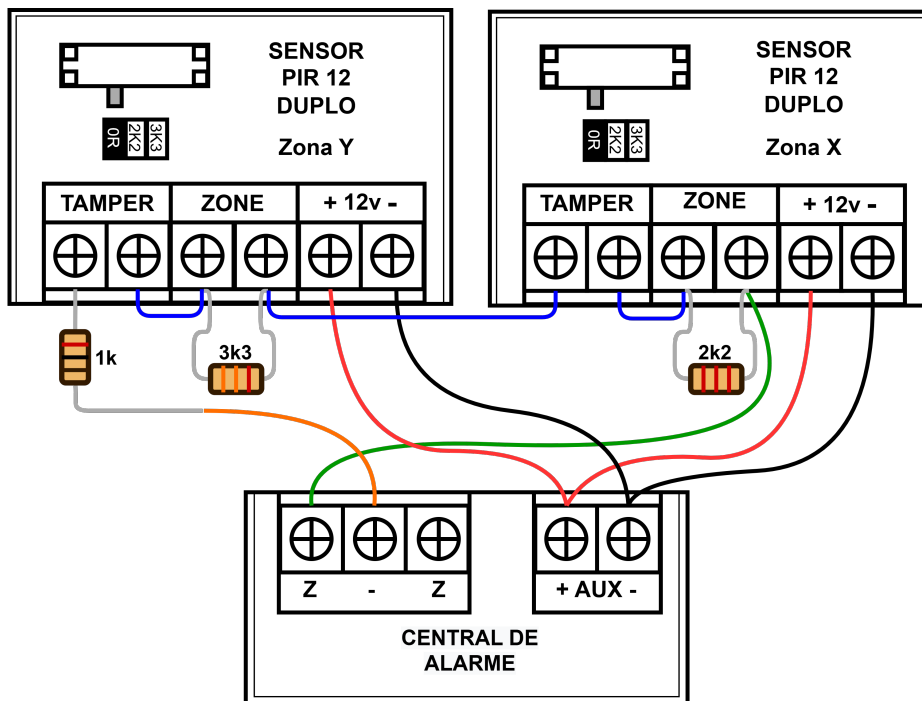


Figura 9: Zona dupla com resistor de fim de linha e reconhecimento de tamper

4.3 Suporte

O kit para instalação do PIR 12V Duplo inclui um suporte composto pelas seguintes partes:

Tabela 2: Kit para Instalação - PIR 12V Duplo

1 - Base	4 - Parafuso 3,5 × 25mm
2 - Suporte Reto	5 - Parafuso 2,5 × 6mm
3 - Suporte Angulado	

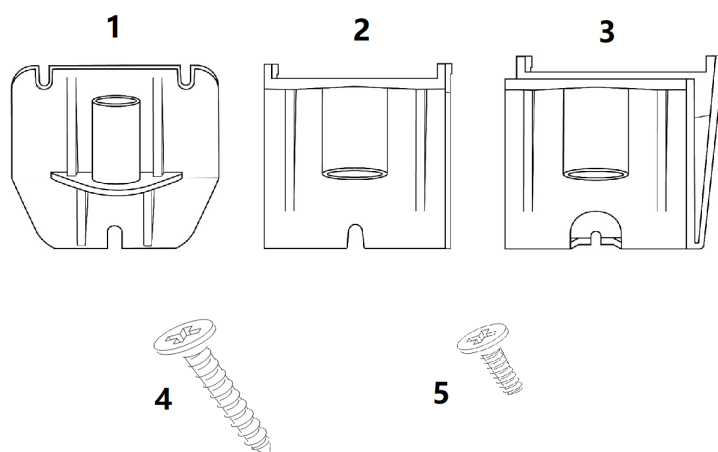


Figura 10: Fixação da Base

- 1) O primeiro passo para a instalação do sensor é encontrar o posicionamento ideal para a fixação, de forma que respeite as orientações da Seção 4.1. Após isso, a base (1) deve ser posicionada no local escolhido. A fixação pode ser feita utilizando 3 parafusos 3,5 × 25mm (4), conforme a Figura 11.

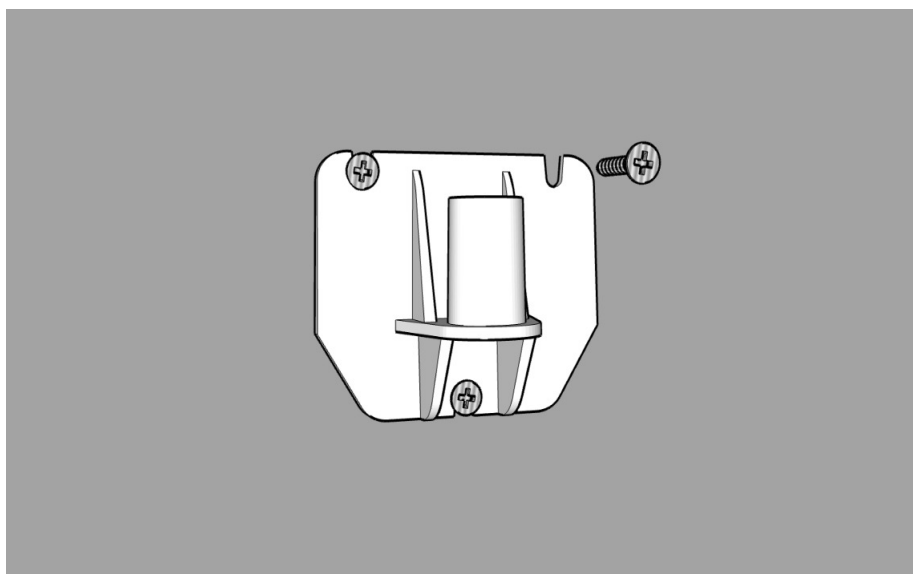


Figura 11: Instalação Base

- 2) Após a fixação da base, escolha o suporte mais adequado para o ambiente de instalação. Para ambientes menores recomenda-se a utilização do suporte angulado (3). Para ambientes abertos ou com circulação de animais domésticos, utilize o suporte reto (2). Aproveite para configurar a sensibilidade conforme a Seção 5 antes de conectar o suporte. O encaixe é realizado conforme ilustrado na Figura 12.

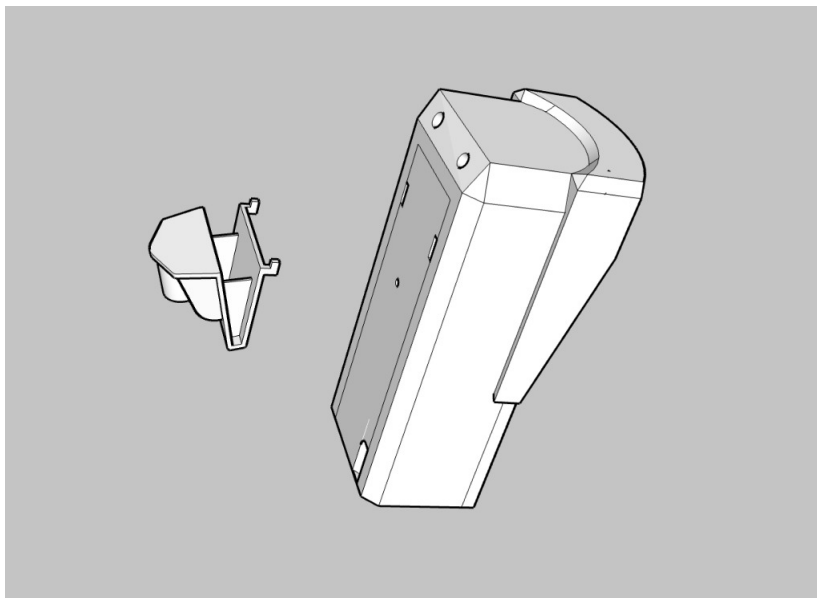


Figura 12: Encaixe do suporte ao sensor

- 3) Para anexar o suporte ao gabinete do sensor PIR DUPLO utilize um parafuso 2,5 × 6mm (5) conforme a Figura 13.

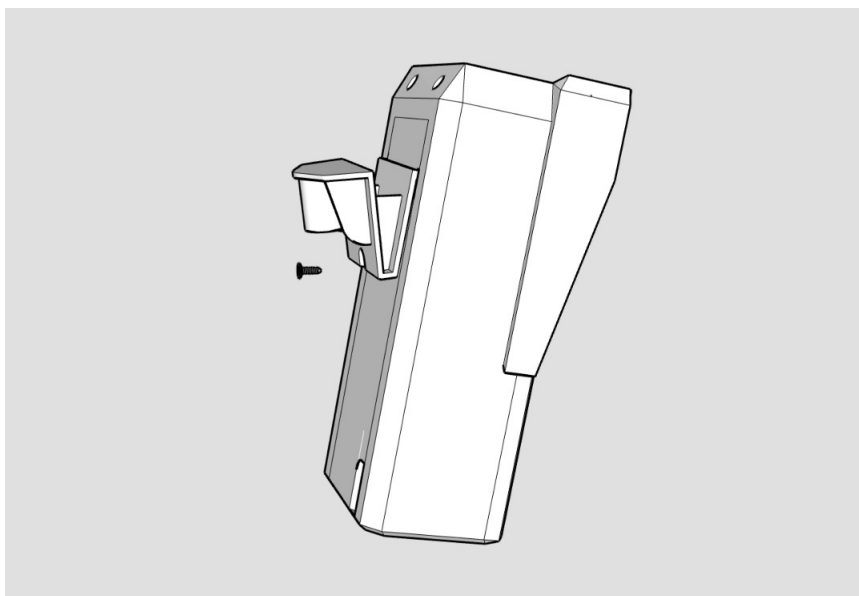


Figura 13: Fixação do suporte

- 4) Após fixado o suporte, encaixe o sensor à base (1) de cima para baixo, conforme indicado na Figura 14, atentando-se a passagem dos fios no local indicado.

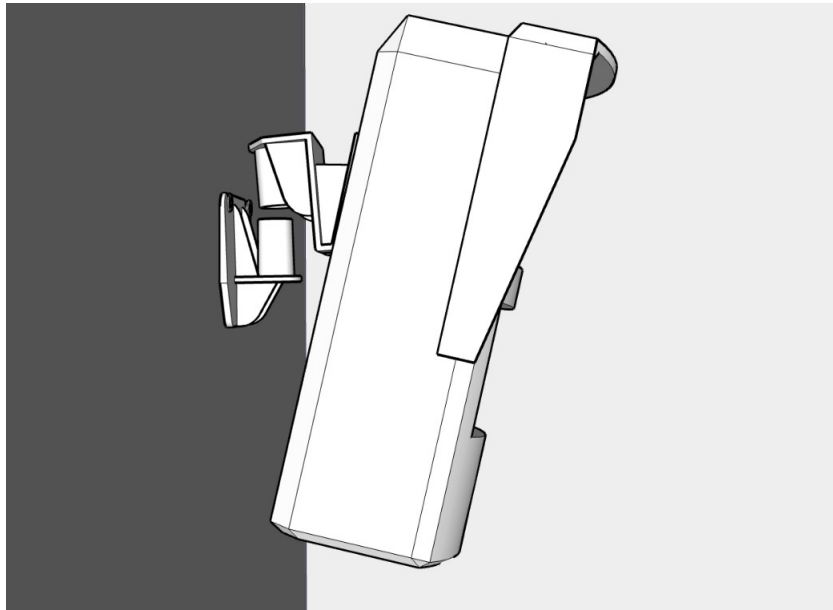


Figura 14: Encaixe do sensor com à base

- 5) A fixação do suporte na base é feita utilizando o Parafuso 2,5 × 6mm (5), conforme indicado na Figura 15. Após essa fixação, o sensor não deve mais ser rotacionado.

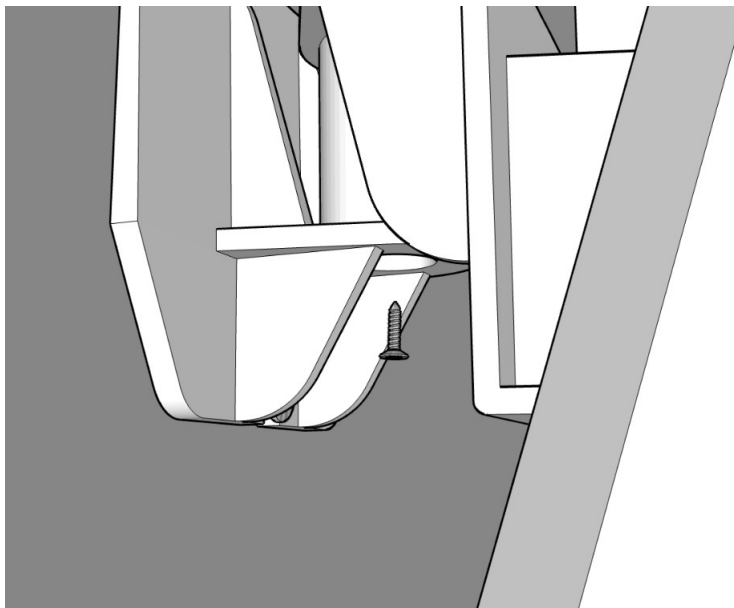


Figura 15: Fixação do sensor na base

5 Configuração da Sensibilidade e Modo SMART

5.1 Configuração da sensibilidade

O sensor PIR 12V possui três ajustes de sensibilidade de detecção. Para configurar, insira o jumper nos pinos “MIN”, “MED” ou “MAX”, conforme indicado abaixo:

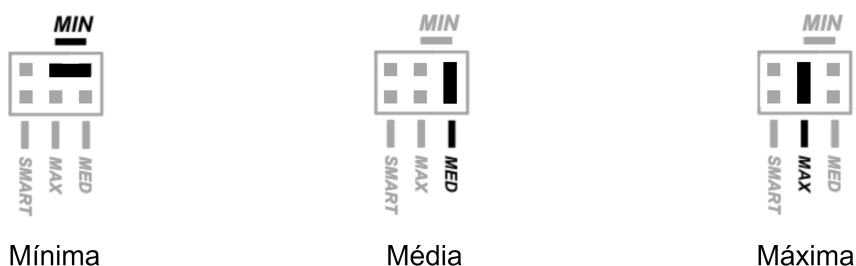


Figura 16: Configuração de sensibilidade

5.2 Configuração do modo SMART

O sensor PIR 12V permite habilitar ou desabilitar o modo “Smart” (inteligência artificial). Para configurar, insira o jumper nos pinos “SMART” conforme indicado abaixo:



Figura 17: Configuração do modo smart

A inteligência artificial oferece ao sensor maior robustez contra falsos alarmes, pois é capaz de diferenciar o movimento de pessoas de ruídos ou correntes de ar. Esta funcionalidade, podendo ser usada com qualquer sensibilidade, é indicada para ambientes onde há alto índice de falsos alarmes, mas não se deseja perder muito em sensibilidade.

Exemplos de ambientes e sensibilidades recomendadas:

- ▶ Em ambientes com poucas correntes de ar ou poucas janelas, pode-se configurar o sensor para a máxima sensibilidade.
- ▶ Em ambientes com alguma corrente de ar, muitas janelas e luz do sol, pode-se configurar o sensor para sensibilidade média.
- ▶ Em ambientes semiabertos, com correntes de ar, muitas janelas e luz do sol, cortinas ou persianas, se recomenda a mínima sensibilidade.

Cabe ao instalador reconhecer o melhor posicionamento e sensibilidade para cada ambiente.



6 Termo de garantia

O produto tem garantia de 1 ano (3 meses de garantia legal + 9 meses de garantia contratual) a partir da data da emissão da nota fiscal atrelada ao número de série do item. A garantia cobre peças e mão de obra relacionados a defeitos de fabricação. O produto deve ser retornado à fábrica em Curitiba, sendo as despesas de envio e retorno por conta do comprador. Reparos ou substituições feitas durante o período de garantia não prorrogarão o prazo da mesma. A garantia não cobre danos relacionados a:

- ▶ Vandalismo;
- ▶ Transporte;
- ▶ Mau uso;
- ▶ Descarga atmosférica;
- ▶ Alterações de especificação técnica posterior;
- ▶ Desastres Naturais.

7 Contato

- **WhatsApp:**

  +55 (41) 3052-9444

- **Site:** <https://www.radioenge.com.br/contato/>